

HF35AI-2

イメージサイズ: $\frac{1}{2}$ $\frac{1}{3}$ $\frac{1}{4}$

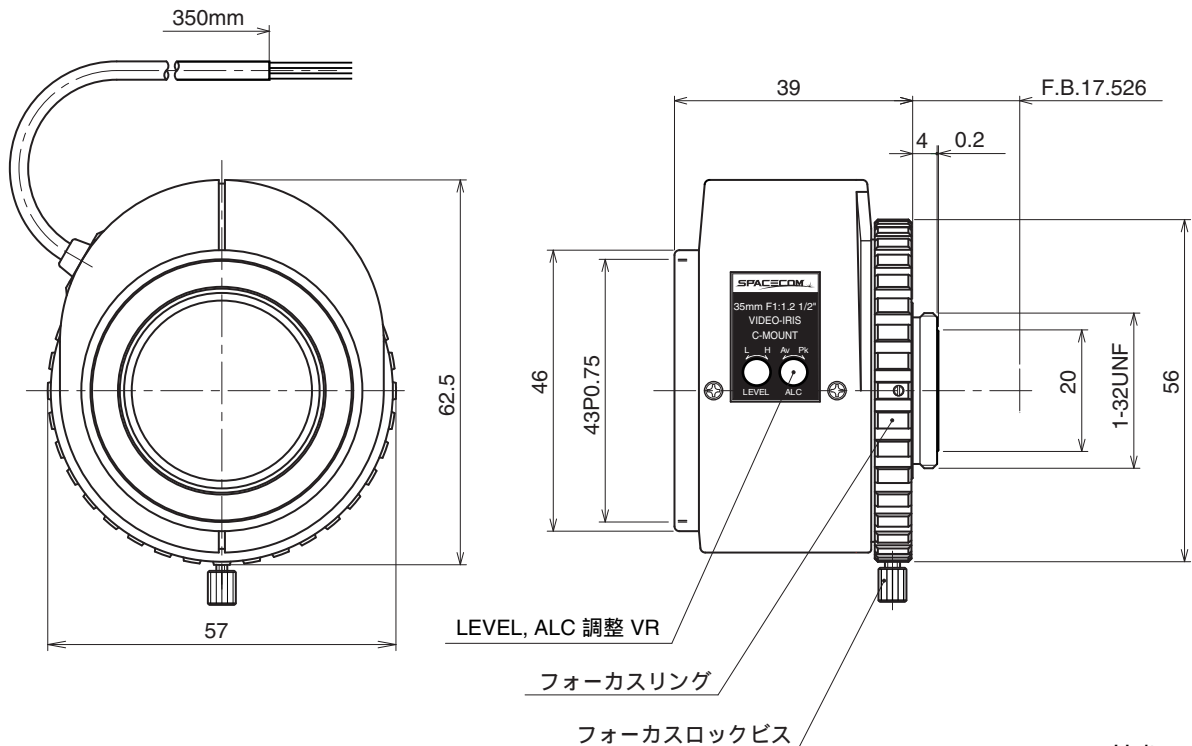
【仕様】

焦点距離:	35mm	測光範囲:	入力信号に対して約40~70%連続可変
最大口径比:	1:1.2	入力インピーダンス:	高インピーダンス
絞り:	F1.2~360相当 オートクローズシステム	操作方式:	フォーカス: 手動 アイリス: 内蔵EEアンプによるVIDEOオートアイリス (DC+8~16V: 定電圧, Max40mA)
包括角度:	10.4° × 7.8°	EE機構:	内蔵EEアンプにより, カメラからの映像信号とアイリス設定信号レベルの差を増幅して, アイリスガルバノメーターを駆動する
最大画面寸法:	6.4 × 4.8mm (8mm)	EE精度:	入力映像信号 0.7Vp-pにおいて 平均値の±10%以内
至近距離:	1.0m (前玉面より)	作動温度範囲:	-10~+50
最近接の撮影範囲:	21.1 × 17.5cm	マウント:	C-マウント (レンズ姿勢調整可能)
バックフォーカス:	14.01mm (In Air)	フィルターネジ径:	43mm P0.75
フランジバック:	17.526mm	大きさ:	62.5 × 57 × 39mm
入力信号:	コンポジット映像信号, 映像信号		
レベル調整範囲:	映像信号レベル 0.5~1.0Vp-p		

【構成】

- レンズ.....1
- レンズキャップ.....1
- ダストキャップ.....1

【外観図】



【回路図】

