

PHOENIX TV308AI-2

光学倍率2.7倍、水平画角92.5°が撮影できる
デイ&ナイト仕様のバリフォーカルレンズです。

イメージサイズ：①/③ ①/4

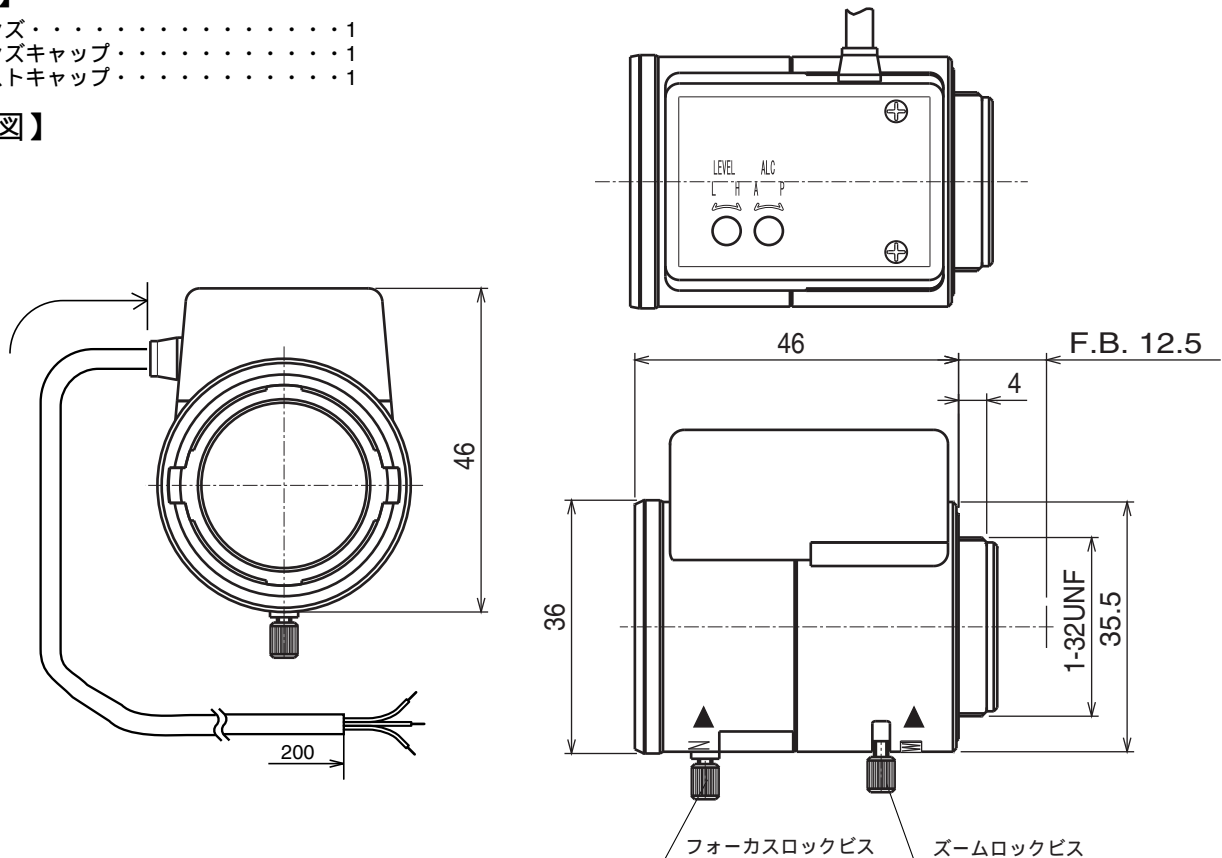
【仕様】

| | | | |
|-----------|--|------------|---|
| 焦点距離： | 3～8mm | 測光範囲： | 入力信号に対して約40～70%連続可変 |
| 最大口径比： | 1:1.2 | 入カインピーダンス： | 高インピーダンス |
| 絞り： | F1.2～360相当 オートクローズシステム | 操作方式： | ズーム：手動 フォーカス：手動 アイリス：VIDEOオートアイリス (DC+6.5～16V：定電圧，Max40mA) |
| 包括角度： | 3mmにて 92.5°×68.5° 8mmにて 35.6°×26.7° | ①機構： | カメラからの映像信号と アイリス設定信号レベルの差を増幅して、 アイリスガルバノメーターを駆動する |
| 最大画面寸法： | 4.8×3.6mm (6mm) | ②精度： | 入力映像信号 0.7Vp-pにおいて 平均値の±10%以内 |
| 至近距離： | 0.3m (前玉面より) | 作動温度範囲： | -10～+50 |
| バックフォーカス： | 7.25～12.80mm (In Air) | マウント： | CS-マウント (レンズ姿勢調整可能) |
| フランジバック： | 12.5mm | 大きさ、質量： | 36×46×46mm，約65g |
| 入力信号： | コンポジット映像信号，映像信号 | | |
| レベル調整範囲： | 映像信号レベル 0.3～1.0Vp-p | | |

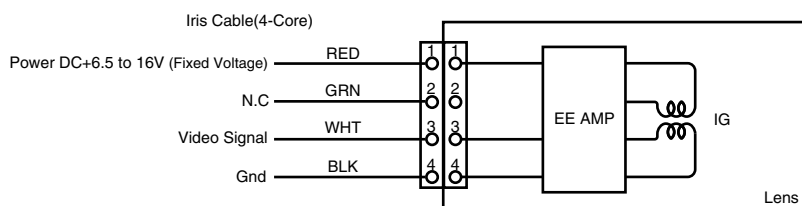
【構成】

- レンズ・・・・・・・・・・・・・・・・・・1
- レンズキャップ・・・・・・・・・・・・1
- ダストキャップ・・・・・・・・・・・・1

【外観図】



【回路図】



Unit:mm