

高精細デイ&ナイトカメラ対応電動ズームレンズ



- MEGA-PIXEL
- 1インチ素子対応
- DAY&NIGHT
- Non F Drop
- AR CORTING

MERCURY

VZ2465R IR-MP

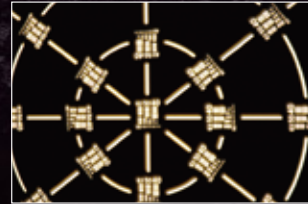
- 1"~
- Cマウント
- f=24~65mm
- F2.0
- Remotoアイリス/DCオートアイリス

MEGA-PIXEL

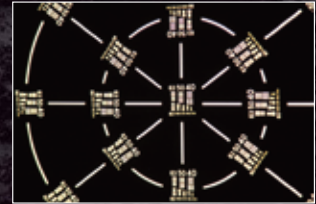
5.5 μ mの解像力を誇る電動ズームレンズです。最大画面寸法は ϕ 16.8であり、1インチサイズを大幅にカバーしております。

1インチ素子対応

1/2".....1M相当
1/1.8".....1.3M相当
2/3".....2M相当
1".....4M相当



VGA対応レンズ



MERCURY

DAY&NIGHT

デイ&ナイトカメラに対応しております。通常のレンズは昼と夜、つまり可視光域と近赤外光域でピントの結ぶ位置が異なります。そのため夜になったり、赤外投光器をご使用されるとピントがズレてボケた映像になってしまいます。

AR CORTING

MERCURYは、デイ&ナイト対応レンズですので、このズレを極限まで抑えることに成功し、昼も夜も常に良好な映像が得られます。(ARコーティングの調整により、赤外投光器の波長850nmでの透過率がベストとなっております)

Non F Drop

ズームの全域でFドロップしません!ズームレンズの場合、入射瞳径が前玉径と等しくなると、それ以上入射瞳径が大きくなれないためFナンバーが低下してしまいます。この現象はFドロップと呼ばれています。MERCURYは、このFドロップが生じないように望遠側における入射瞳径よりも前玉径を大きく設計しております。



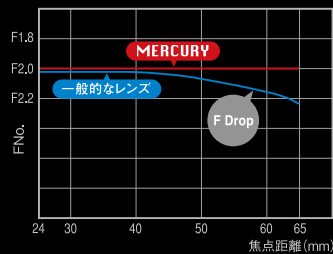
非デイ&ナイト対応レンズの画像



MERCURYの画像

仕様用途

昨今、高解像力が求められております車番認識や銀行等金融機関にて活躍いたします。



MERCURY VZ2465R IR-MP

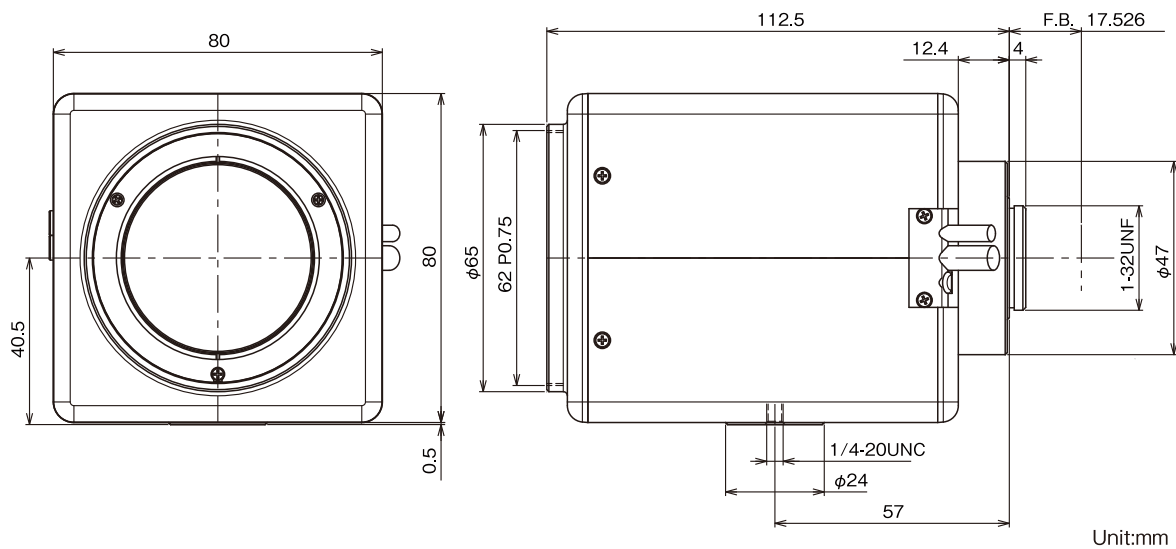
仕様 メガピクセル デイ&ナイトカメラ対応2.7倍電動ズームレンズ

イメージサイズ: **1**

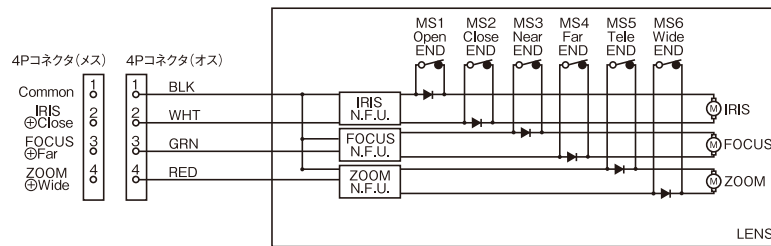
焦点距離	24~65mm	バックフォーカス	23.29mm (In Air)	
最大口径比	1:2.0	フランジバック	17.526mm	
絞り	F2.0~Close (No F drop)	操作	フォーカス	モーター駆動 (DC±6.4V, Max45mA)
ズーム比	2.7倍		ズーム	モーター駆動 (DC±6.4V, Max45mA)
包括角度	24mmにて30.5°×22.9° 65mmにて11.2°×8.4°		アイリス	モーター駆動 (DC±6.4V, Max45mA)
最大画面寸法	12.8×9.6mm (φ16mm)	作動温度範囲	-10~+50℃	
至近距離	7m (前玉面より)	マウント	C-マウント (レンズ姿勢調整可能)	
最近接の撮影範囲	24mmにて382.2×283.7cm 65mmにて137.0×103.0cm	フィルターネジ径	62mm P0.75	
解像力	5.5μm対応	大きさ	80×80.5×112.5mm	
		質量	約710g	

- 構成**
- レンズ.....1
 - レンズキャップ.....1
 - ダストキャップ.....1
 - 4PINコネクタ(メス).....1
(外形6mmの4芯ケーブルを別途ご用意下さい)

外観図



回路図



仕様・外観などはお断りなく変更することがあります