

G10 × 16M

【仕様】 1"CCD用10倍電動ズームレンズ

イメージサイズ： (1) (2/3) (1/2) (1/3) (1/4)

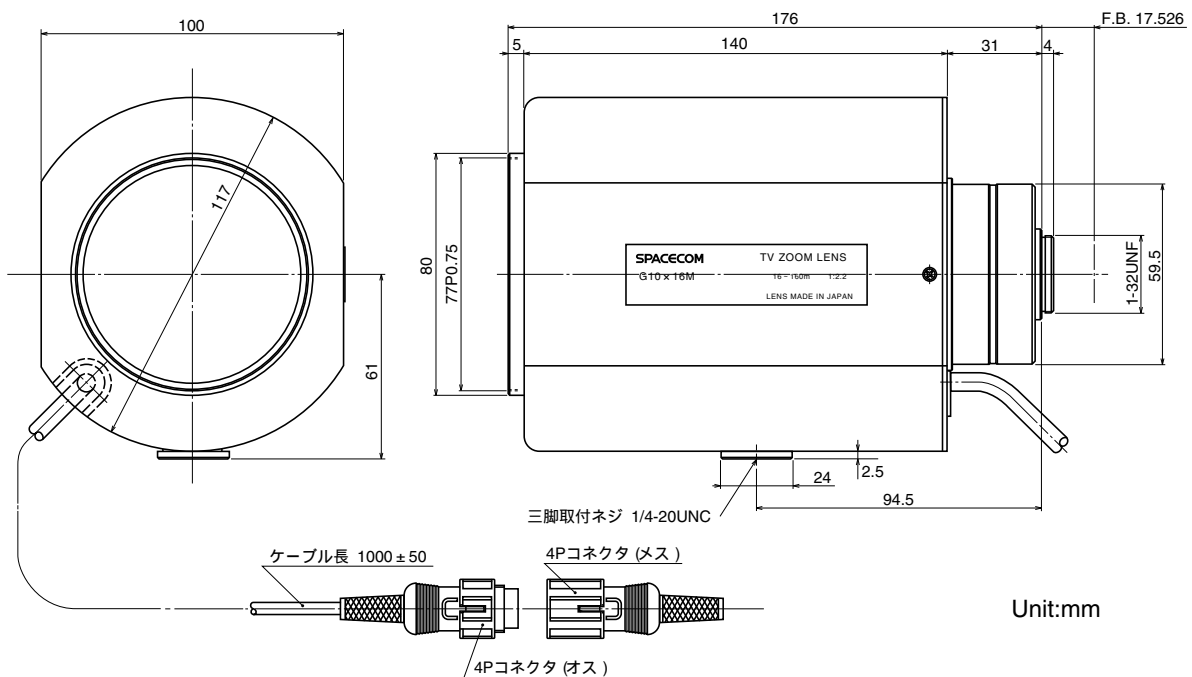
焦点距離：	16～160mm	フランジバック：	17.526mm
最大口径比：	1:2.2 (端 1:2.7)	操作：	ズーム： モーター駆動 (DC±6.4V, Max80mA) 動作スピード (全域) 約5.5sec.
絞り：	F2.2～Close	フォーカス：	モーター駆動 (DC±6.4V, Max80mA) 動作スピード (全域) 約8sec.
ズーム比：	10倍	アイリス：	モーター駆動 (DC±6.4V, Max70mA) 動作スピード (全域) 約3.5sec.
包括角度：	16mmにて43.6° × 33.4° 160mmにて 4.6° × 3.4°	作動温度範囲：	-10～+50
最大画面寸法：	12.8×9.6mm (16mm)	マウント：	C-マウント (レンズ姿勢調整可能)
至近距離：	1.1m (前玉面より)	フィルターネジ径：	77mm P0.75
最近接の撮影範囲：	16mmにて88.0×66.0cm 160mmにて 8.8× 6.5cm	大きさ、質量：	117×100×176mm, 約1.4 Kg
バックフォーカス：	18.6mm (In Air)		

【構成】

- レンズ・・・・・・・・・・・・・ 1
- レンズキャップ・・・・・・・・・・ 1
- ダストキャップ・・・・・・・・・・ 1

4PINコネクター (メス)・・・・・・・・・・ 1
(外径6mmの4芯ケーブルを別途用意して下さい)

【外観図】



【回路図】

