

# H10 × 8M-II

イメージサイズ：(1/2) (1/3) (1/4)

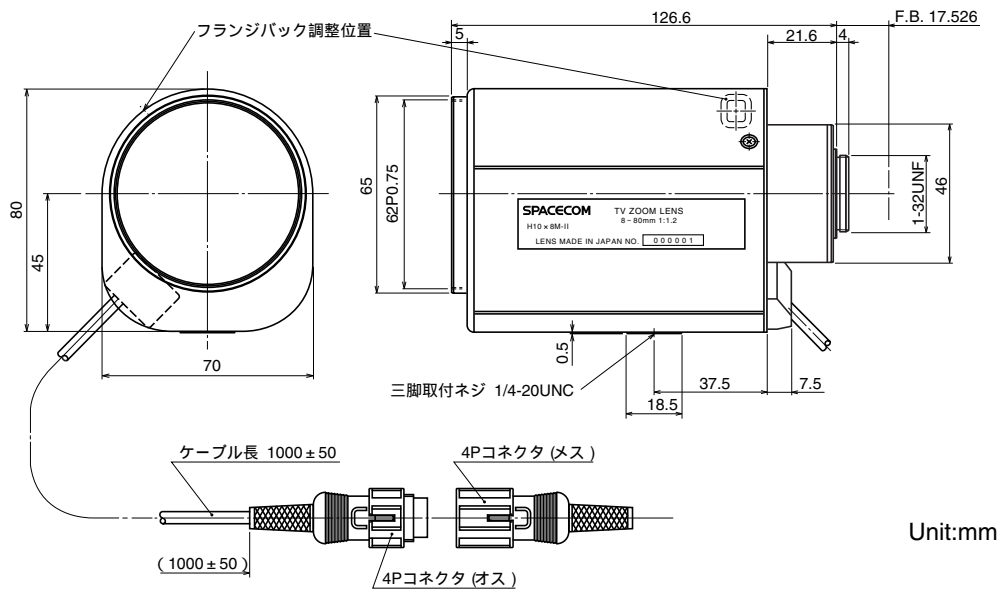
## 【仕様】

焦点距離：	8～80mm	フランジバック：	17.526mm
最大口径比：	1:1.2	操作：ズーム：	モーター駆動（DC±6.4V，Max40mA） 動作スピード（全域）約6sec.
絞り：	F1.2～Close	フォーカス：	モーター駆動（DC±6.4V，Max40mA） 動作スピード（全域）約7sec.
ズーム比：	10倍	アイリス：	モーター駆動（DC±6.4V，Max40mA） 動作スピード（全域）約3.5sec.
包括角度：	8mmにて43.6° × 33.4° 80mmにて 4.6° × 3.4°	作動温度範囲：	-10～+50
最大画面寸法：	6.4 × 4.8mm（8mm）	マウント：	C-マウント（レンズ姿勢調整可能）
至近距離：	1.2m（前玉面より）	フィルターネジ径：	62mm P0.75
最近接の撮影範囲：	8mmにて96.0 × 72.0cm 80mmにて 9.6 × 7.1cm	大きさ，質量：	80 × 70 × 126.6mm，約700g
バックフォーカス：	15.76mm（In Air）		

## 【構成】

- レンズ・・・・・・・・・・・・・・・・・・ 1
- レンズキャップ・・・・・・・・・・・・ 1
- ダストキャップ・・・・・・・・・・・・ 1
- 4PINコネクター（メス）・・・・・・・・・・・・ 1  
（外径6mmの4芯ケーブルを別途用意して下さい）

## 【外観図】



## 【回路図】

