

# JHF8M-MP

【仕様】 2/3インチ300万画素カメラ対応 固定焦点レンズ

イメージサイズ: (2/3)

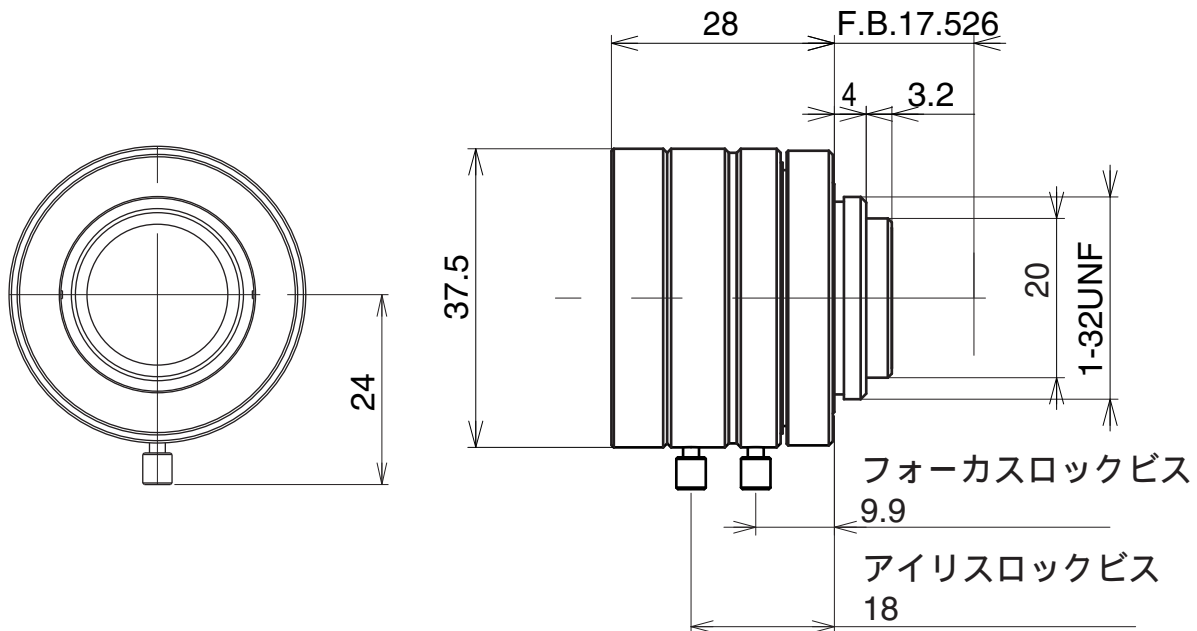
焦点距離: 8mm  
 最大口径比: 1:1.4  
 絞り: F1.4 ~ Close  
 包括角度: 56.7 × 43.8°  
 最大画面寸法: 8.8 × 6.6mm ( 11mm )  
 至近距離: 0.1m ( 前玉面より )  
 光学ディストーション: 至近にて 最大-4.45%  
 無限にて -2.36%  
 TVディストーション: 至近にて -1.24%  
 無限にて -0.48%

バックフォーカス: 10.7mm(In Air)  
 フランジバック: 17.526mm  
 操作方式: フォーカス: 手動  
 アイリス: 手動  
 作動温度範囲: -10 ~ +50  
 マウント: C-マウント  
 フィルターネジ径: 35.5mm P0.5  
 大きさ: 37.5 × 28mm  
 質量: 約77 g

【構成】

- レンズ.....1
- レンズキャップ.....1
- ダストキャップ.....1

【外観図】



Unit:mm