

JZ1169AI

【仕様】

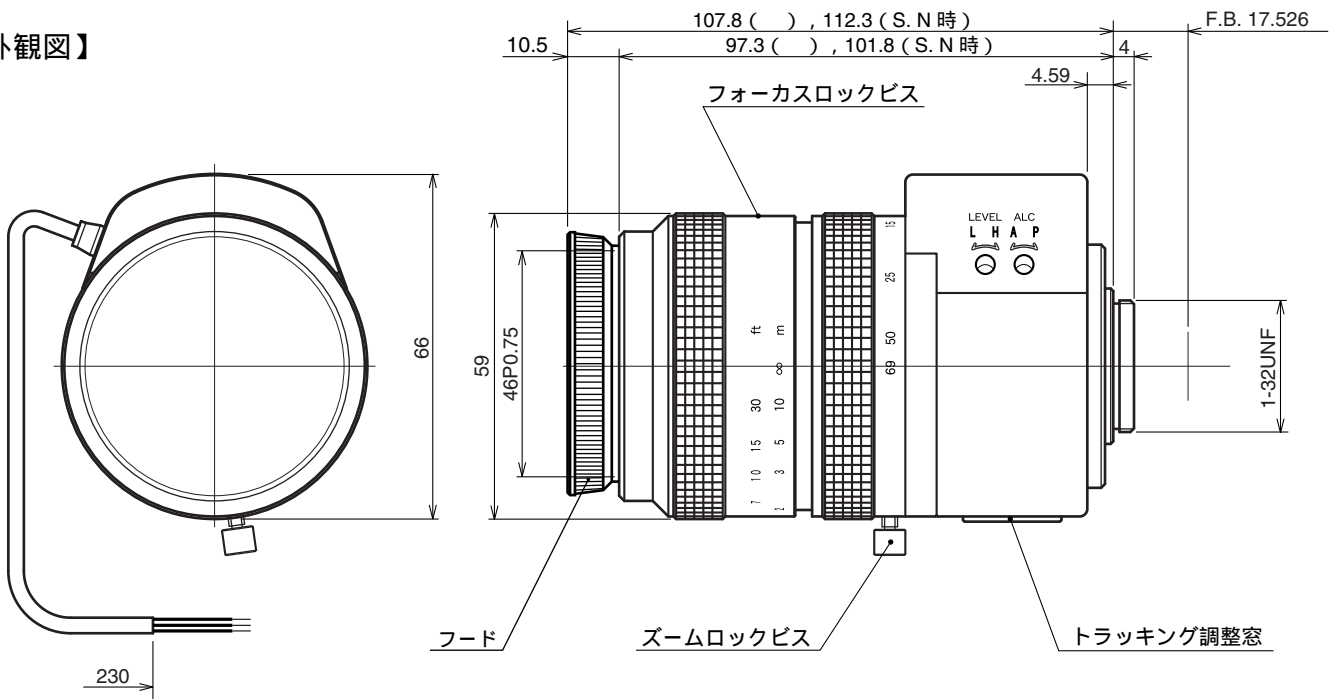
イメージサイズ： $\frac{2}{3}$ $\frac{1}{2}$ $\frac{1}{3}$ $\frac{1}{4}$

焦点距離：	11.5～69mm	入力信号：	コンポジット映像信号，映像信号
最大口径比：	1:1.4	レベル調整範囲：	映像信号レベル 0.3～1.0 Vp-p
絞り：	F 1.4～360 内蔵アッテネーターと絞りの組み合わせによる光量調整方式	測光範囲：	入力信号に対して約40～70%連続可能
ズーム比：	6倍	入力インピーダンス：	高インピーダンス
包括角度：	11.5mmにて41.9°×32.0° 69mmにて7.3°×5.5°	操作方式：	フォーカス：手動 ズーム：手動 アイリス：VIDEOオートアイリス (DC+6.5～16V：低電圧，Max40mA)
最大画面寸法：	8.8×6.6mm (11mm)	EE機構：	カメラからの映像信号と アイリス設定信号レベルの差を増幅して， アイリスガルバノメーターを駆動する
至近距離：	1.0m (前玉面より) S.N (サービニア) 時 0.5m ズーミング中に一部ケラレを生じる可能性有り	EE精度：	入力映像信号 0.7Vp-pにおいて 平均値の±10%以内
最近接の撮影範囲：	11.5mmにて72.8×54.6cm (S.N時 36.4×27.3cm) 69mmにて12.8×9.6cm (S.N時 6.4×4.8cm)	作動温度範囲：	-10～+50
バックフォーカス：	17.93mm (In Air)	マウント：	C-マウント (レンズ姿勢調整可能)
フランジバック：	17.526mm	フィルターネジ径：	46mm P0.75
		大きさ，質量：	59.0×107.8×66mm

【構成】

- レンズ・・・・・・・・・・1
- レンズキャップ・・・・・・・・1
- ダストキャップ・・・・・・・・1

【外観図】



Unit:mm

【回路図】

