

1インチ、1.1インチ メガピクセルカメラ対応  
固定焦点レンズ シリーズ

PLEIADES II

◎ 高解像度、高品質、低ディストーションに加え、ラインナップも充実！



主な特長

- ◎ 小型で、F値明るい設計。
- ◎ フローティング機構の採用により、近接～無限遠まで高解像度(3.5 $\mu$ m)を実現。(VHF25M-MP/VHF35M-MP)
- ◎ 近赤外域(850nm)でも十分な透過率
- ◎ Wロック機構により、フォーカス、アイリスリングをしっかり固定。耐振動性を強化。  
また、干渉などを避けるため、ロックビス取付穴は3か所(120°間隔)より選択可。



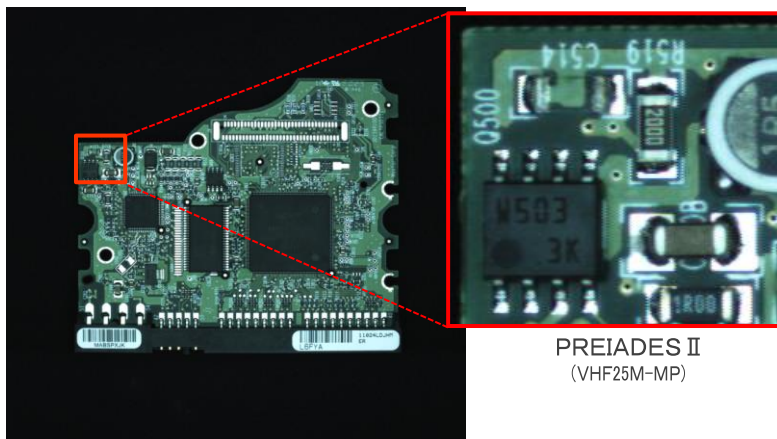
Wロック機構

解像度比較例

通常レンズとの比較画像が物語るように高解像度です。

実装された部品の検査にも十分に使用出来ます。

※画像は、  
1インチ 4Mカメラ使用



PREIADES II  
(VHF25M-MP)

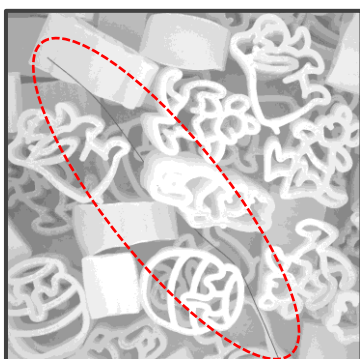
通常レンズ  
(VGAカメラ対応品)

光源比較例

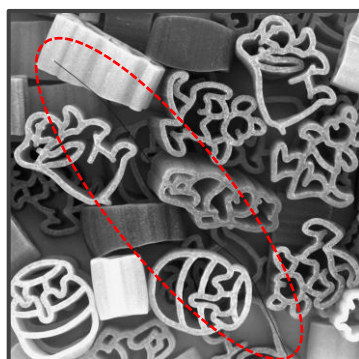
近赤外域(850nm)でも十分な透過率の為、異物検出にも有効です。

※VHF35M-MPで  
850nm透過率 63%

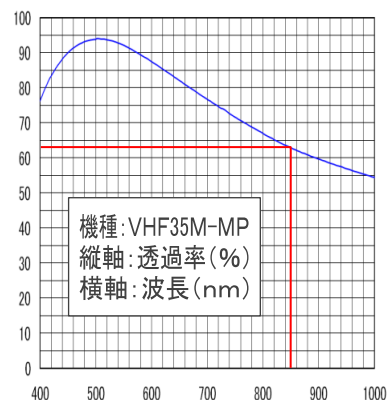
※食品検査など



850nm(近赤外)ドーム照明使用例



白色(可視)ドーム照明使用例

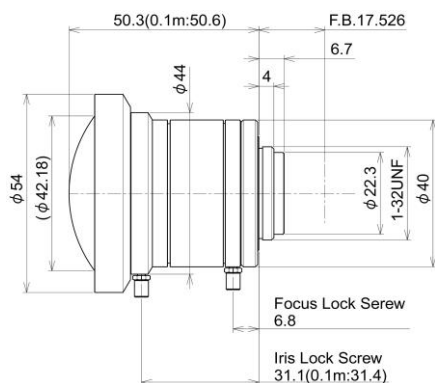


# 仕様

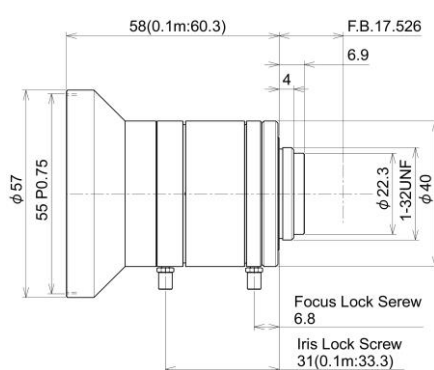
型名	VHF6M-MP	VHF8M-MP	VHF12.5M-MP	VHF16M-MP	VHF25M-MP	VHF35M-MP
センサーサイズ	1"	1"	1"	1"	1.1"	1.1"
焦点距離	6mm	8mm	12.5mm	16mm	25mm	35mm
絞り範囲	F1.8~22	F1.4~22	F1.4~22	F1.4~22	F1.4~22	F1.4~22
画角：水平×垂直 (度)	1"	95.1×78.7	79.7×62.9	55.7×42.7	44.5×33.8	29.0×21.9
	1/1.2"	85.3×68.2	69.2×53.7	47.3×36.0	37.6×28.5	24.4×18.4
	2/3"	73.5×57.4	58.3×44.6	39.3×29.7	31.1×23.5	20.1×15.1
	1/1.8"	62.1×47.8	48.5×36.9	32.4×24.4	25.6×19.2	16.5×12.3
	1/2"	55.9×42.8	43.4×32.9	28.9×21.7	22.8×17.1	14.6×11.0
1/3"	42.8×32.4	32.9×24.8	21.7×16.4	17.1×12.9	11.0×8.2	7.9×5.9
至近距離	0.1m	0.1m	0.3m	0.3m	0.3m	0.3m
分解能	6.4μm	6.4μm	5.0μm	5.0μm	3.5μm	3.5μm
TVディストーション	至近	2.4%	-2.3%	-1.5%	-0.9%	-0.5%
	無限	-0.4%	-1.1%	-1.4%	-0.8%	-0.7%
バックフォーカス	11.5mm	11.1mm	13.5mm	16.4mm	16.6mm	18.5mm
フィルター取付径	—	55mm P0.75	38mm P0.5	35.5mm P0.5	35.5mm P0.5	35.5mm P0.5
マウント	C	C	C	C	C	C
質量	185g	200g	155g	120g	119g	129g
外形寸法	φ54×50.3	φ57×58	φ40×51.5	φ40×42	φ40×42.5	φ40×42.5

## 外形図

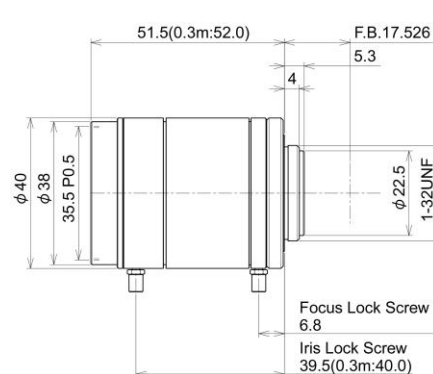
VHF6M-MP



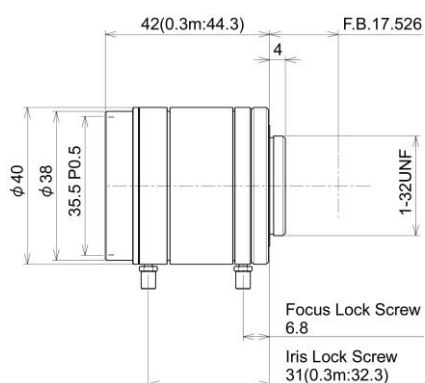
VHF8M-MP



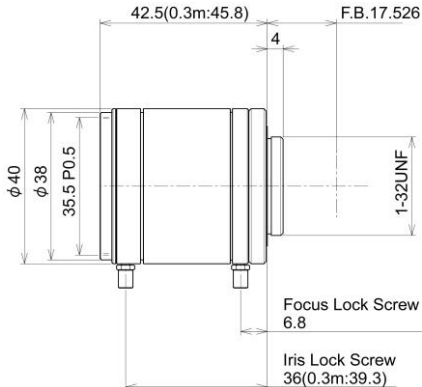
VHF12.5M-MP



VHF16M-MP



VHF25M-MP



VHF35M-MP

