

S10×10MEA-MP

【仕様】 2/3"CCD用10倍電動ズームレンズ

イメージサイズ: (2/3) (1/2) (1/3) (1/4)

焦点距離:	10~100mm
最大口径比:	1:1.4
絞り:	F1.4~1200相当 内蔵アッテネーターと絞りの組み合わせによる光量調整方式
ズーム比:	10倍
レベル調整範囲:	映像信号レベル 0.5~1.0Vp-p
包括角度:	10mmにて 47.5° × 36.5° 100mmにて 5.0° × 3.8°
最大画面寸法:	8.8×6.6mm (φ11mm)
至近距離:	1.2m (前玉面より)
最近接の撮影範囲:	10mmにて 105.6×79.1cm 100mmにて 10.6× 8.0cm
バックフォーカス:	14.69mm (In Air)
フランジバック:	17.526mm
入力信号:	コンポジット映像信号, 映像信号

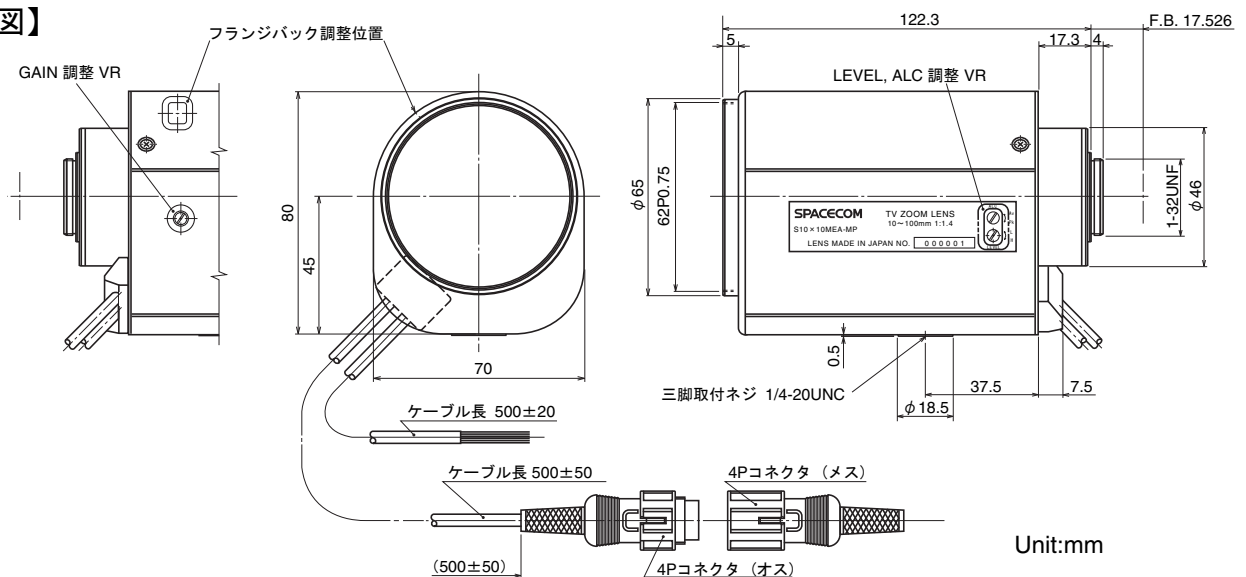
測光範囲:	入力信号に対して約40%~70%連続可変
入力インピーダンス:	高インピーダンス
操作: ズーム:	モーター駆動 (DC±6.4V, Max40mA) 動作スピード (全域) 約6sec.
フォーカス:	モーター駆動 (DC±6.4V, Max40mA) 動作スピード (全域) 約7sec.
アイリス:	内蔵EEアンプによる (DC+8.5~16V; 定電圧, Max60mA) 動作スピード (全域) 3.5sec. 以内
EE機構:	内蔵EEアンプにより, カメラからの映像信号とアイリス設定信号レベルの差を増幅して, アイリスモーターを駆動する。
EE精度:	入力映像信号0.7Vp-pにおいて平均値の±15%以内
作動温度範囲:	-10~+50°C
マウント:	C-マウント (レンズ姿勢調整可能)
フィルターネジ径:	62mm P0.75
大きさ, 質量:	80×70×122.3mm, 約700g

【構成】

- レンズ.....1
- レンズキャップ.....1
- ダストキャップ.....1

- 4PINコネクタ (メス).....1
(外径6mmの4芯ケーブルを別途用意して下さい)

【外観図】



【回路図】

