

S16 × 9.5M

【仕様】

イメージサイズ： $\frac{2}{3}$ $\frac{1}{2}$ $\frac{1}{3}$ $\frac{1}{4}$

焦点距離：	9.5～152mm
最大口径比：	9.5～110mmにて1:1.8 152mmにて1:2.3
絞り：	F1.8～Close
ズーム比：	16倍
包括角度：	9.5mmにて49.7° × 38.3° 152mmにて 3.3° × 2.5°
最大画面寸法：	8.8 × 6.6mm (11mm)
至近距離：	1.0m (前玉面より) MACROにて22mm
最近接の撮影範囲：	9.5mmにて92.6 × 69.5cm 152mmにて 5.8 × 4.4cm MACROにて 8.1 × 5.9cm

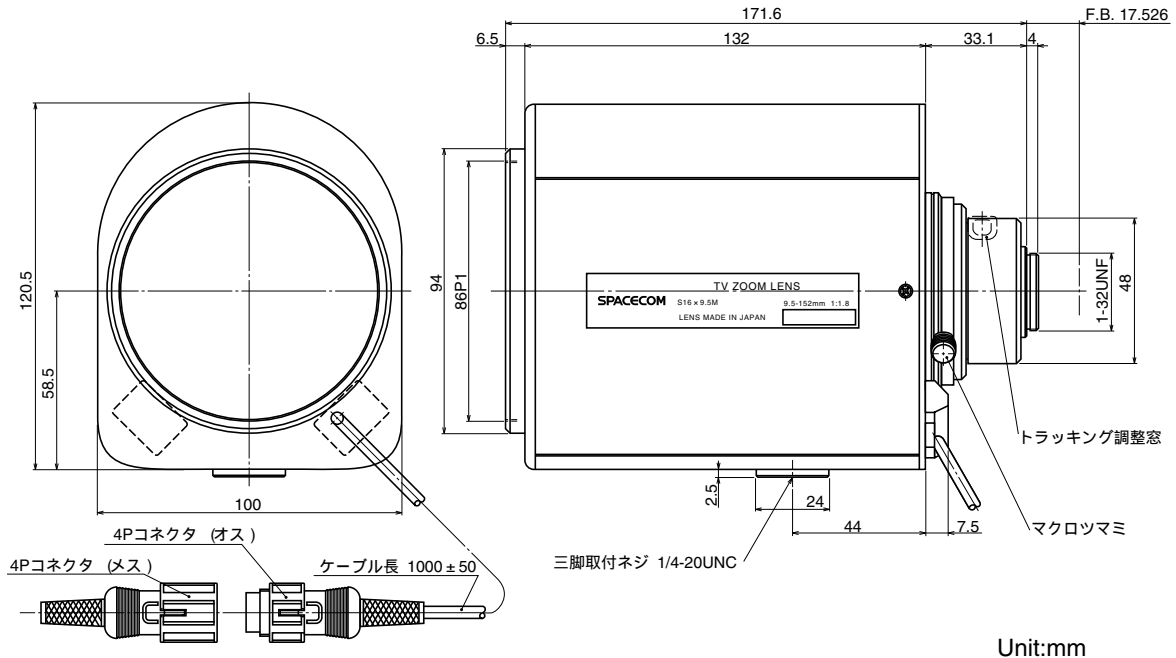
バックフォーカス：	20.15mm (In Air)
フランジバック：	17.526mm
操作：	ズーム： モーター駆動 (DC ± 6.4V , Max80mA) 動作スピード (全域) 約9sec.
	フォーカス： モーター駆動 (DC ± 6.4V , Max80mA) 動作スピード (全域) 約17sec.
	アイリス： モーター駆動 (DC ± 6.4V , Max50mA) 動作スピード (全域) 約2.5sec.
作動温度範囲：	-10～+50
マウント：	C-マウント (レンズ姿勢調整可能)
フィルターネジ径：	86mm P1
大きさ、質量：	120.5 × 100 × 171.6mm , 約1.5 Kg

【構成】

- レンズ・・・・・・・・・・・・・ 1
- レンズキャップ・・・・・・・・・・ 1
- ダストキャップ・・・・・・・・・・ 1

- 4PINコネクター (メス)・・・・・・・・・・ 1
(外径6mmの4芯ケーブルを別途用意して下さい)

【外観図】



【回路図】

