

T5-1218

【仕様】 2/3インチ500万画素カメラ対応 固定焦点レンズ

イメージサイズ: (2/3)

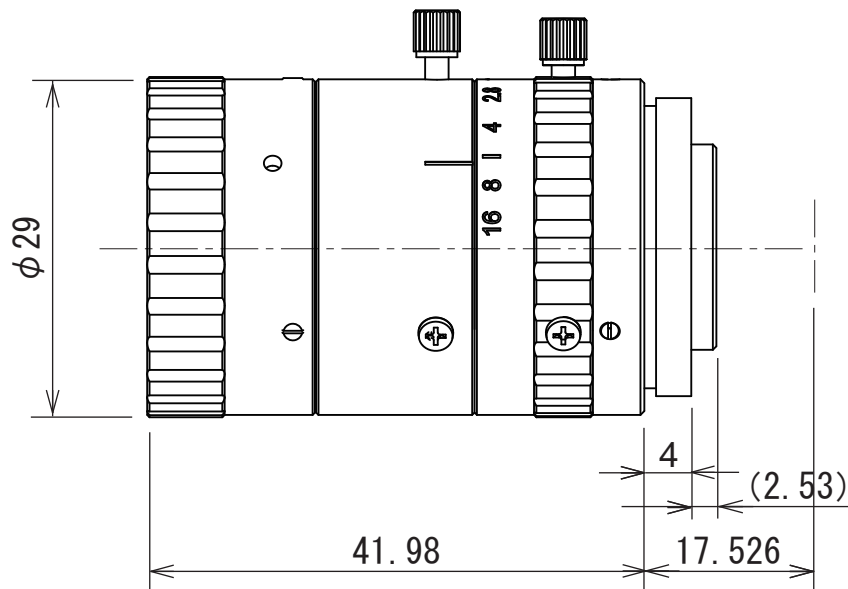
焦点距離: 12mm
 最大口径比: 1:1.8
 絞り: F1.8~16
 包括角度: 39.0×29.8°
 最大画面寸法: 8.8×6.6mm (φ11mm)
 至近距離: 0.1m (前玉面より)
 TVディストーション: -0.1%
 バックフォーカス: 11.72mm
 フランジバック: 17.526mm

操作方式: フォーカス: 手動
 アイリス: 手動
 作動温度範囲: -10~+50°C
 マウント: C-マウント
 フィルターネジ径: M27 P=0.5
 大きさ: φ29×41.98mm
 質量: 約75g

【構成】

- レンズ.....1
- レンズキャップ.....1
- ダストキャップ.....1

【外観図】



Unit:mm