

# TP3.8DC-2

## 【仕様】

イメージサイズ: (1/3)

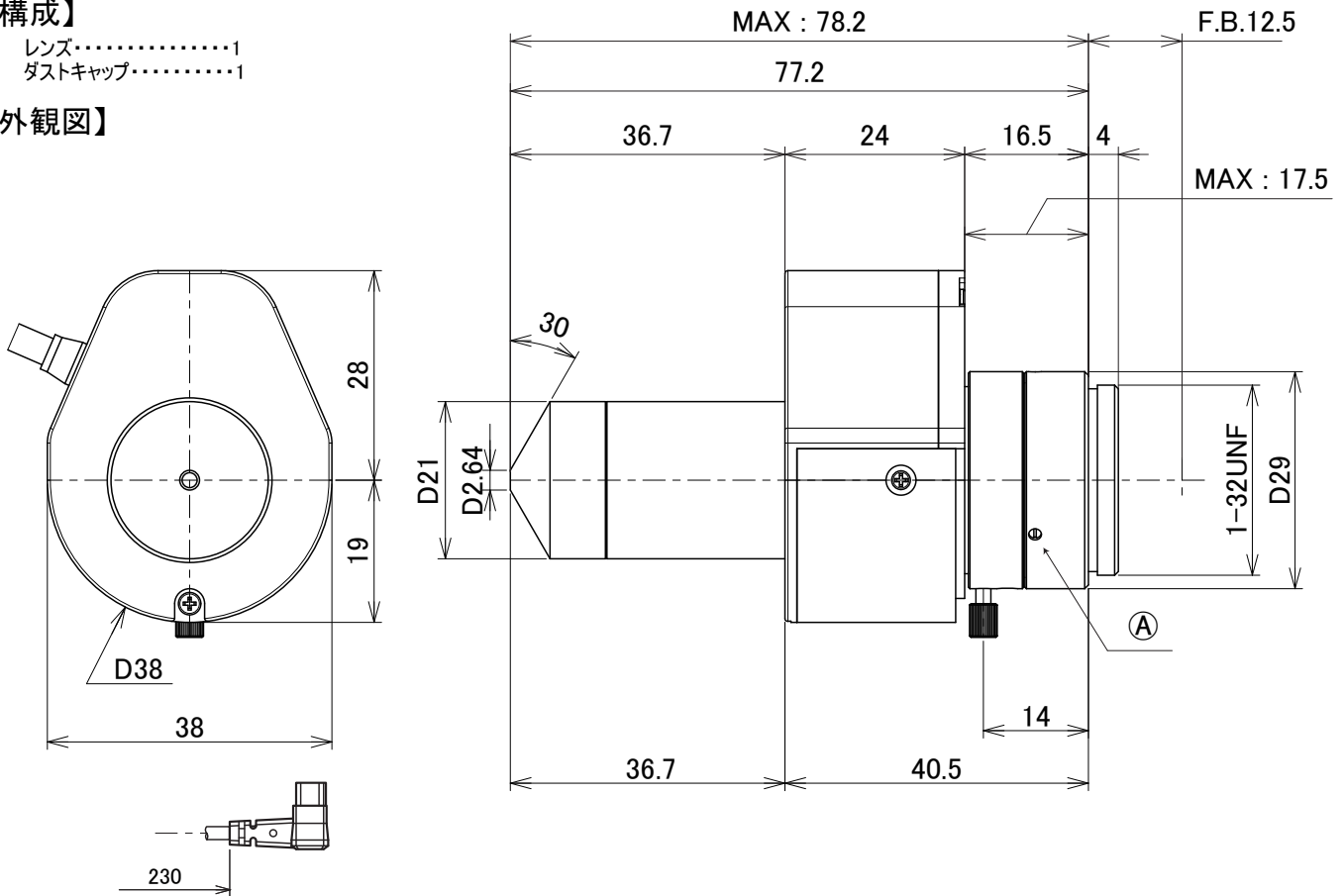
焦点距離: 3.8mm  
 最大口径比: 1:2.4  
 絞り: F2.4~360相当  
 オートクローズシステム  
 包括角度: 64.6° × 50.7°  
 最大画面寸法: 4.8 × 3.6mm (φ6mm)  
 至近距離: 1.0m (前玉面より)  
 バックフォーカス: 10.41mm (In Air)  
 フランジバック: 12.5mm

操作: フォーカス: 手動  
 アイリス: ガルバノメーター駆動  
 Close→Open: 3.0V以下  
 Open→Close: 0.5V以上  
 作動温度範囲: -10~+50°C  
 マウント: CS-マウント  
 ※レンズの姿勢は(A)M1.7とがり先ビスを緩めることで調整可能です。  
 大きさ, 質量: 47 × 38 × 77.2mm, 約100g

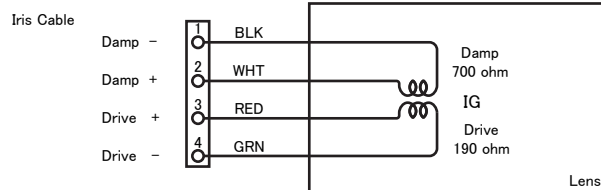
## 【構成】

レンズ.....1  
 ダストキャップ.....1

## 【外観図】



## 【回路図】



Unit:mm