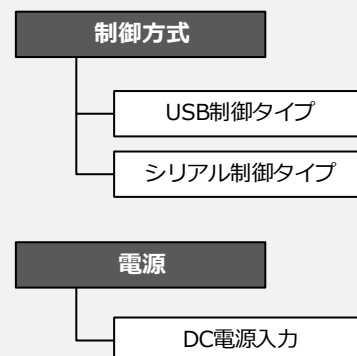


ズームレンズコントローラー TSZC-06



TSZC-06は、ズームレンズの位置制御を行うコントローラーです。ズームレンズ内のポテンショメータの値を記憶、可動範囲を1000分割し位置制御を行います。通信は、USBまたはRS232C等のシリアル通信によって行います。PCなどから、簡単なコマンドを送信することによってレンズ操作が可能です。TSZC-06はズーム・フォーカス・アイリスの3要素を同時移動させることが可能となりました。また、4点のプリセット位置を記録・移動することが可能となり操作性が向上しています。

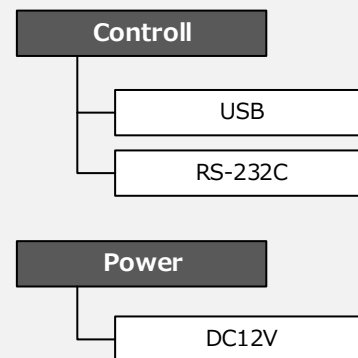
仕様

品名	ズームレンズコントローラー
型番	TSZC-06
対象ズームレンズ	DC6V・12V駆動レンズ 標準仕様として、レンズ配線は先バラ
制御対象	ズーム・フォーカス・アイリス
通信方式	USB2.0 (シリアル通信) RS232C通信 ※RS485などは別途対応可能
制御能力	分解能：1000分割 移動速度：ズームレンズによる
ズームレンズ印加電圧	DC12V (DC6Vタイプのレンズは移動速度50%にて対応)
主電源	DC12V (端子台へ直結 または付属変換ケーブルを使用しACアダプタ)
ソフトウェア	C#・VB.netサンプルプログラム コマンド一覧 付属
標準寸法	WxHxD 142 x 36 x 96[mm] ※突起物含まず
付属品	簡易取扱説明書・USBケーブル・電源変換ケーブル・ACアダプタ (DC12V)
標準寸法	WxHxD 142 x 36 x 96[mm] ※突起物含まず



※ 本資料の内容は2019年6月現在のものです。性能向上のため予告なく変更する場合がございます。

Zoom Lens Controller TSZC-06



The TSZC-06 is designed to control the position of the zoom lens.

The controller stores values of the potentiometer inside the zoom lens and divides the movement range into 1,000 positions to control the position.

For communication, USB or RS-232C serial communication is used.

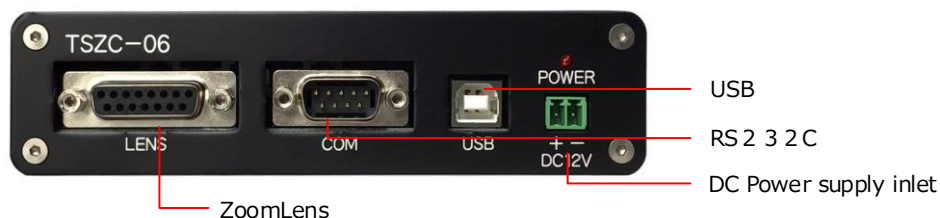
By sending simple commands from a PC or other equipment, users can use this controller to quickly move the zoom lens to a specified position.

The TSZC-06 has made it possible to move three elements of zoom, focus and iris simultaneously.

Also, 4 preset operation functions have been added.

Spec.

Name	Zoom Lens Controller
Type	TSZC-06
Compatible Zoom Lenses	Power zoom lenses made by SPACE, Inc.
Control	Zoom/Focus/Iris
Communication System	USB2.0(USB-Serial Communication) RS-232c
Control Capability	Resolution:1000step Movement Speed :changes with zoom lenses.
Applied Voltage on Zoom Lens	DC12V (DC6V Lens: Set the 50%Move Speed)
Main Power Supply	DC12V
Sample Software	Sample Source code :VB.net
Include	Manual USBcable PowerCable DCPowerSupply
Standard Dimensions	WxHxD 142x36x96[mm] (excluding protrusions)



Note: Specifications in this publication are as of June 2019. They are subject to change without notice for improvement of performance.