

# 8ch レンズ信号切替器(端子台付)

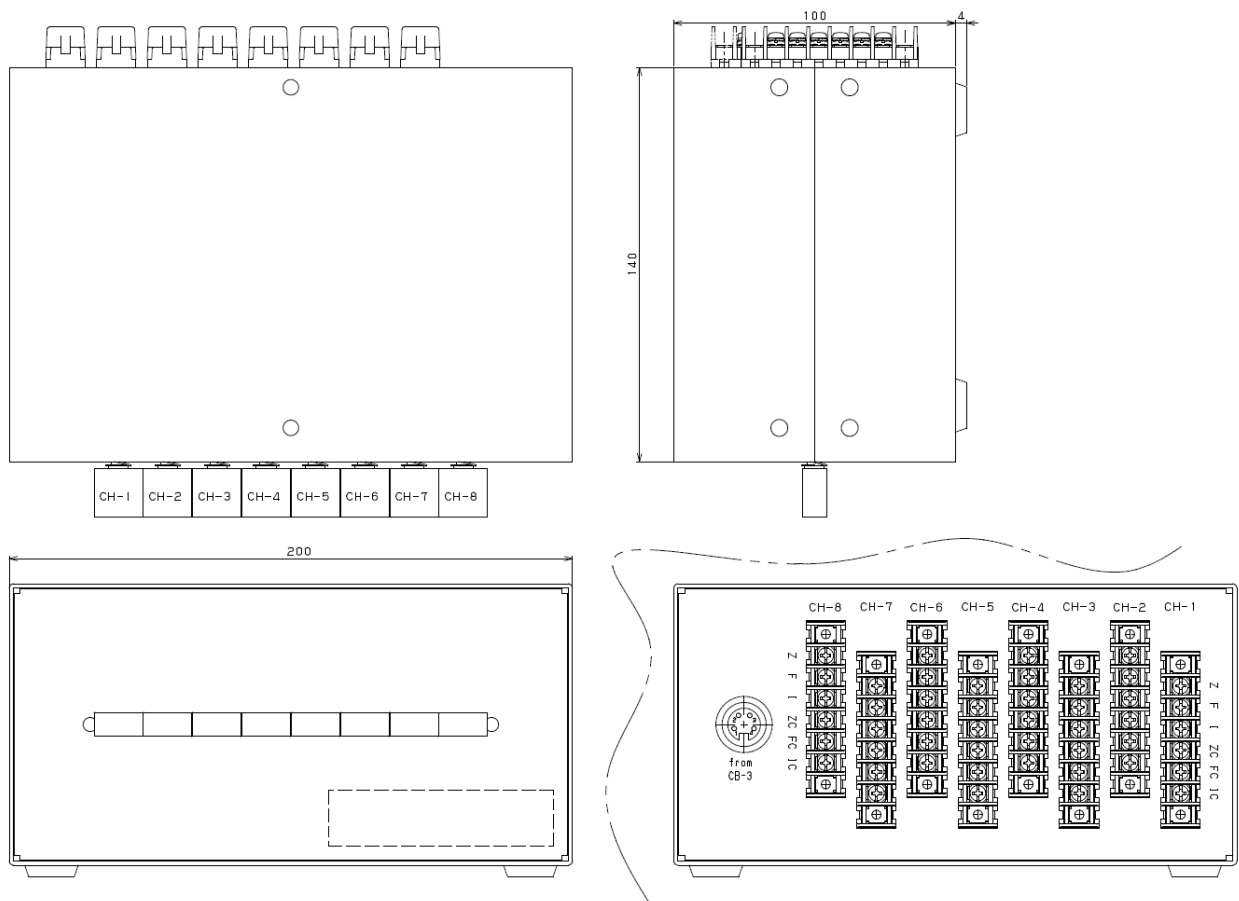
## 【仕様】

入力：	コントロール BOX「CB-3」 DIN4 ピン× 1	レンズ接続：	M3 ねじ式端子台 端子間ピッチ 7.62mm
許容電流：	0.5A	切替方式：	ロックレリーズ (連動式 1ch 選択)
適用レンズ：	6(4)W 方式 (先バラ線)	作動温度範囲：	-10~+50°C
接続可能レンズ数：	最大 8 台	大きさ：	200×140×100mm

## 【構成】

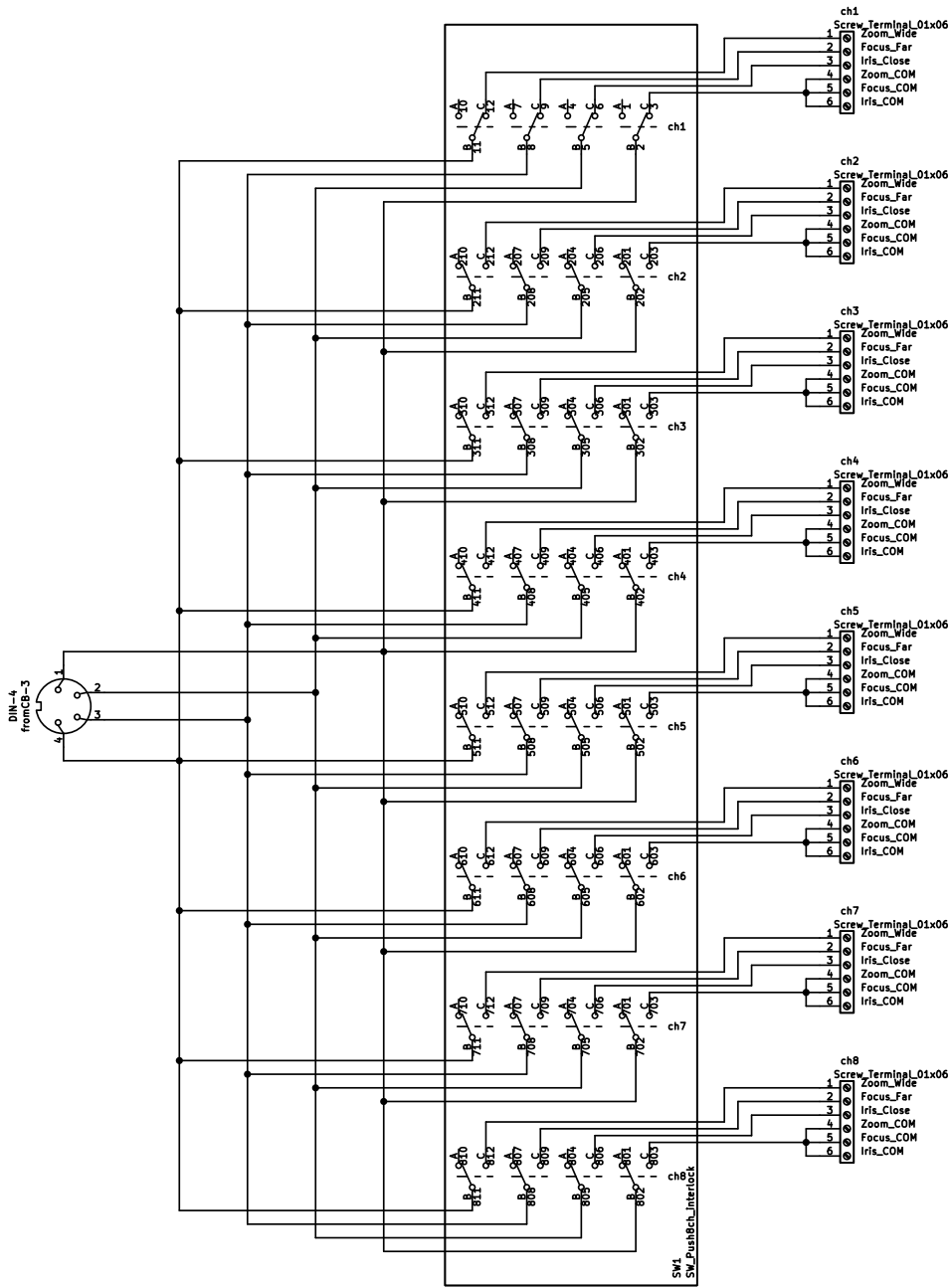
信号切替器……………1      CB-3 接続ケーブル (DIN4 オスーオス)

## 【外観図】



- ※1 押し下げられ「ON」となったスイッチのボタンは、正面が黒から赤に変化します。
- ※2 スwitchの性質上、稀に 2ch 同時に ON となるケースがありますが、1ch 毎となる様押し直して下さい。 2 台以上のレンズ同時操作は本機及び CB-3 の操作電力等が使用許容範囲から逸脱します。

【回路図】



仕様・外観などはお断りなく変更することがあります