

JHF35M-8MP-RG

2/3" 8MP 耐振動・耐衝撃・防塵

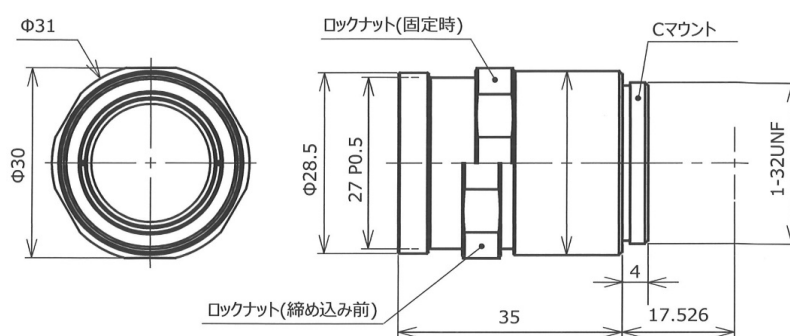
SPACE
With Valuable Lenses

SPACECOM RGシリーズは、固定絞りとフォーカス・ダブルナット構造により、従来のロックビス方式よりも耐振動性、耐衝撃性が優れております。

また、防塵・液飛沫の侵入を考慮したメカ設計を採用しているため幅広い環境にて活躍できます。



- 2/3" f=35mm F2.4
- 小型設計
- TVディストーションレス設計
-0.0004%
- 分解能：2.7 μ m
- M.O.D：0.2m
- 別途オプションでF4, F8の固定絞りを標準装備
- お求めやすいリーズナブルな価格設定



●ロボットソリューション



●物流システム



●工作機械などのFA用途

