

TAV850P IR-MP

【仕様】 非球面ガラスを搭載したフルHD対応6.25倍Day&Nightバリフォーカルレンズ

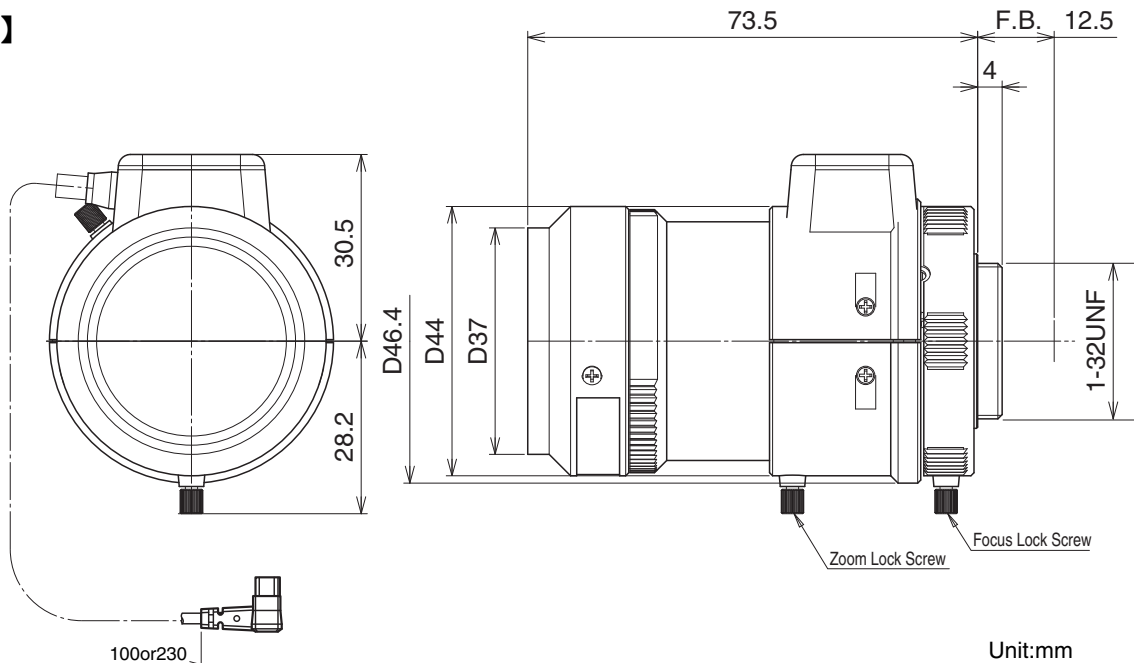
イメージサイズ: $\frac{1}{2.7}$

焦点距離:	8 - 50mm	フランジバック:	12.5mm
最大口径比:	1:1.6	操作:	フォーカス: 手動 ズーム: 手動 アイリス: ステッピングモータ駆動
絞り:	F1.6 - 360	作動温度範囲:	-10 ~ +50C
ズーム比:	6.25倍	マウント:	CSマウント (レンズ姿勢調整)
包括角度:	8mmにて38.7° x 28.6° 50mmにて6.4° x 4.8°	大きさ:	44 x 46.4 x 73.5mm,
最大画面寸法:	5.4 x 4.0mm (6.7mm)	質量:	約101g
至近距離:	8mmにて0.3m (前玉面より) 50mmにて0.9m (前玉面より)		
バックフォーカス:	More than 10.3mm (In Air)		

【構成】

- レンズ 1
- レンズキャップ 1
- ダストキャップ 1

【外観図】



【回路図】

PN NO.	lead wres color	F-ASE STEP	CLOSE		OPEN	
			1	2	3	4
1	BLK	B	H	H	L	L
2	WHT	A	H	L	L	H
3	RED	A	L	H	H	L
4	GRN	B	L	L	H	H

本製品をアイリス対応のカメラ以外に接続すると故障の原因となります。
DC Videoアイリスのカメラには接続することが出来ません。